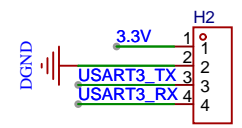
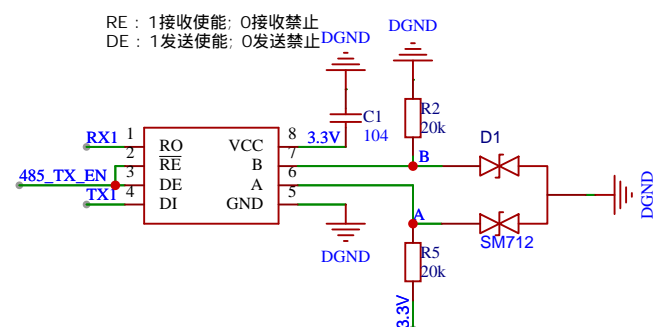
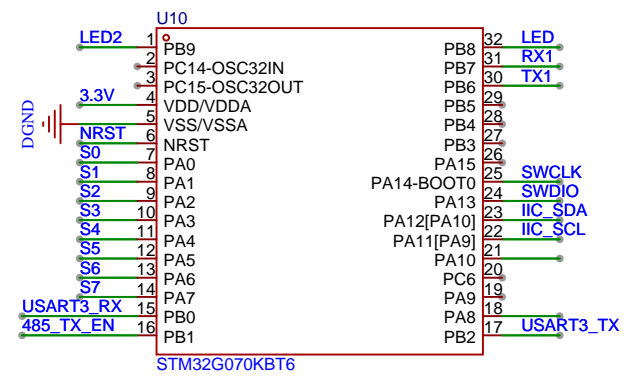
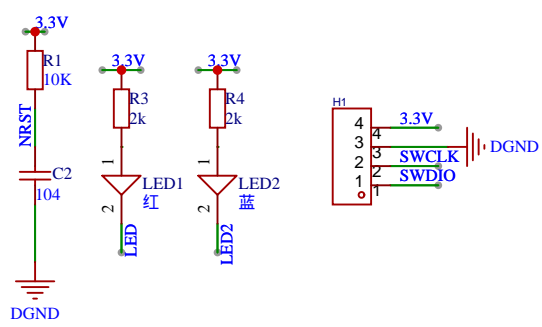
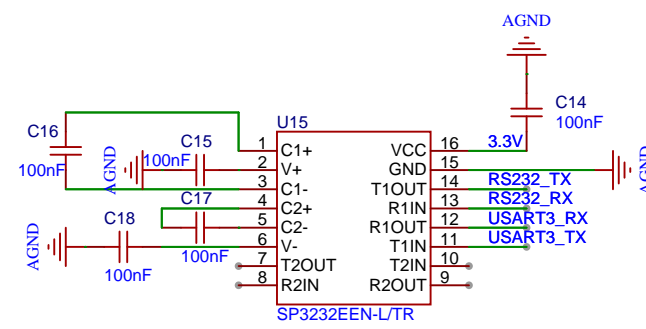
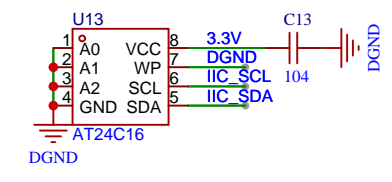
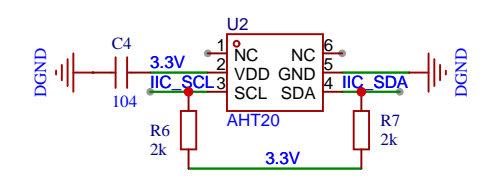
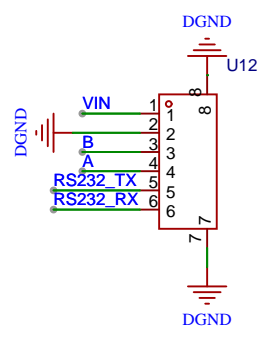
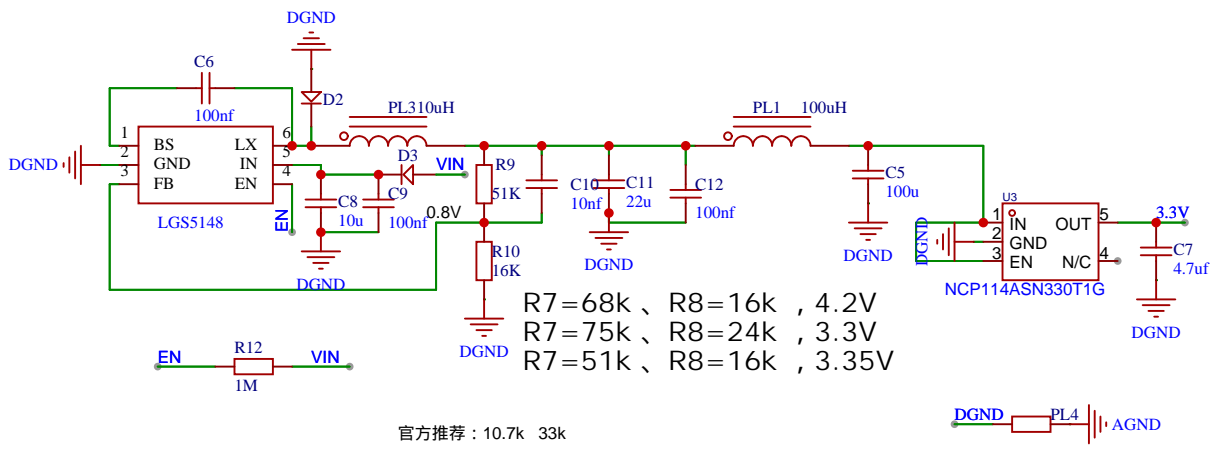


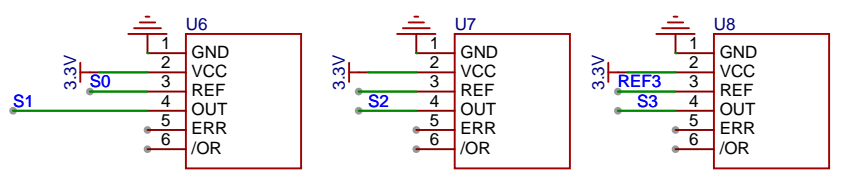
板子厚度1.6mm



https://e2echina.ti.com/blogs_/b/power_house/posts/53234



https://blog.csdn.net/g1fdgfd2_/article/details/82625934



三个磁场计算方法：
 步骤1: $[(最大值-1.65) + (1.65-最小值)] \div 2 = (最大值-最小值) \div 2 = V1$
 步骤2: 磁场B = $V1 \div 14640$ (单位uT)

原理图	电场、磁场3采集		更新日期	2024-11-04
图页	电场、磁场3采集		创建日期	2024-09-25
绘制				
审阅				
			电场、磁场3采集	
			版本 尺寸 页 1 共 1	
嘉立创EDA		V1.0	A4	嘉立创EDA