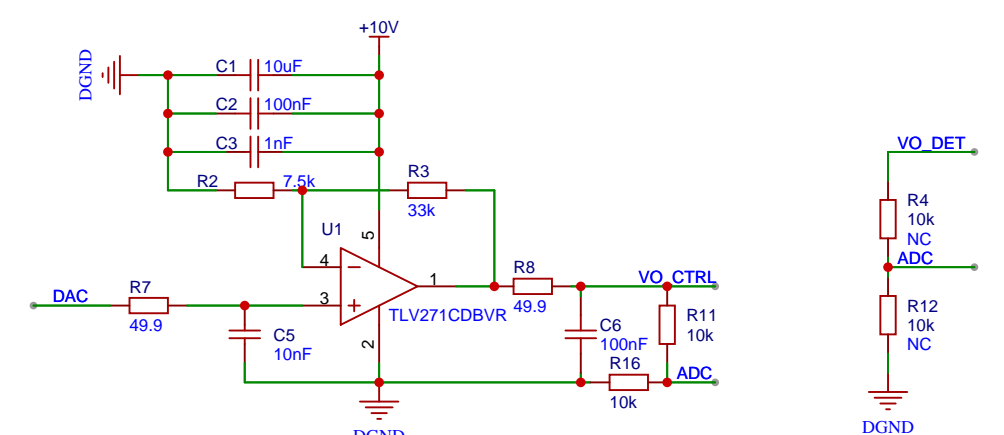
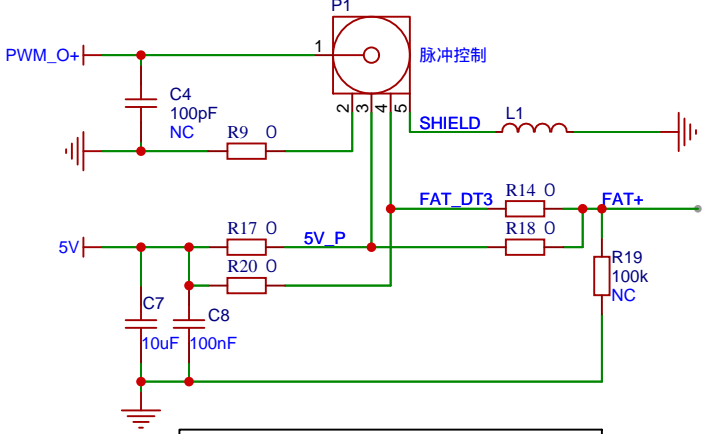
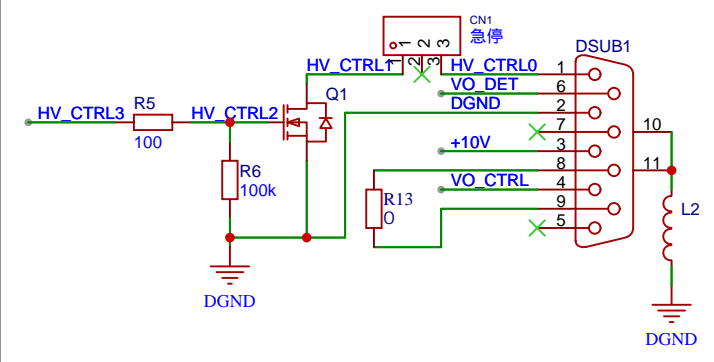


蜂鸣器电路

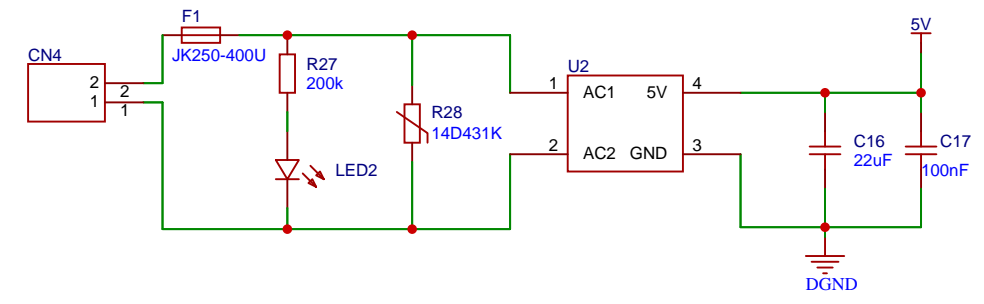


ADC/DAC

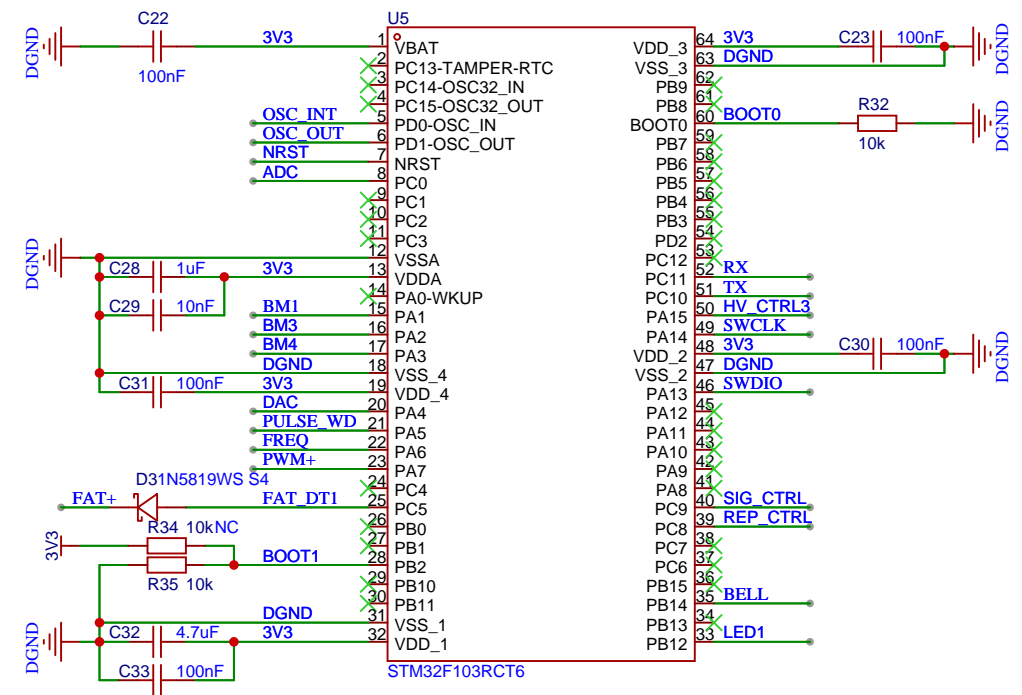
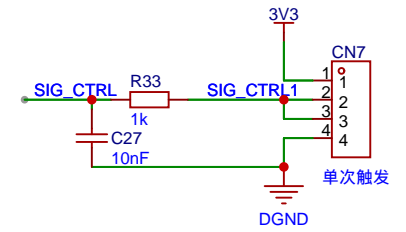
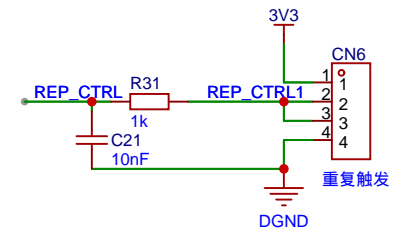
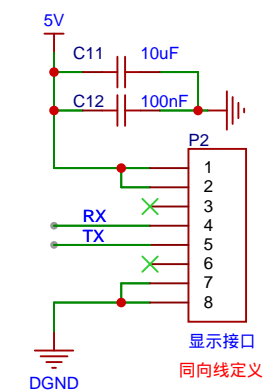
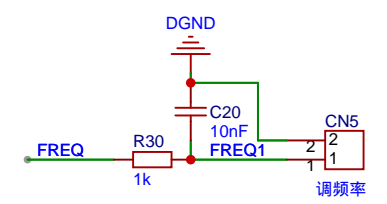
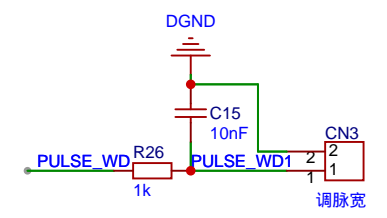
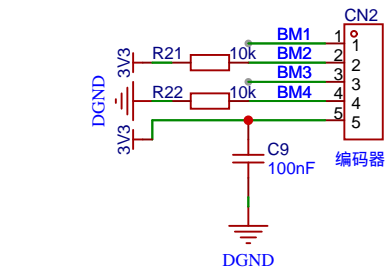
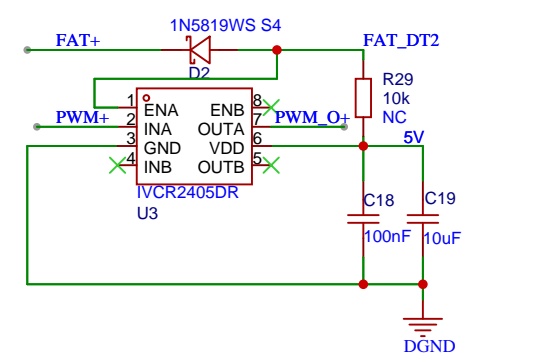
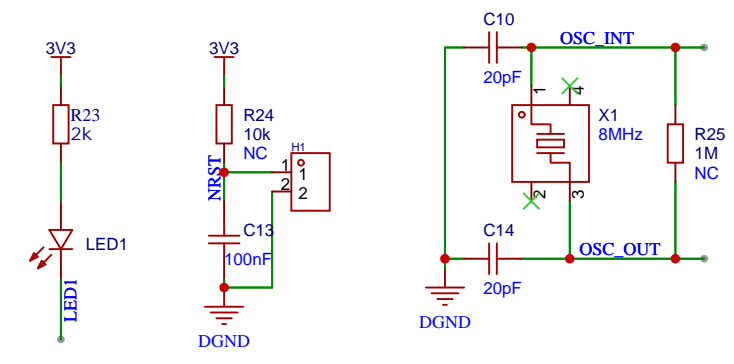
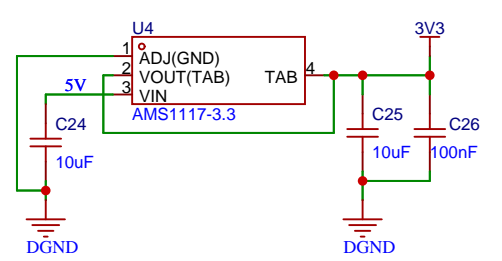
根据ADC源选择设置	
组合1	上件R11、R16
组合2	上件R4、R12



根据开关选择设置	
组合1	上件R14、R17
组合2	上件R18、R20



电源转换



单片机

接口电路